



12. MEĐUNARODNI SAJAM INOVACIJA U POLJOPRIVREDI,
PREHRAMBENOJ INDUSTRIJI
I POLJOPRIVREDNOJ MEHANIZACIJI

SRC DG-SPORT

Prelog, Hrvatska

2. - 4. srpnja 2021.

INFORMACIJE I PRIJAVE:

UDRUGA INOVATORA HRVATSKE

Dalmatinska 12
HR-10000 Zagreb

SILVANA SVILAR

tel: +385 1 48 86 540

fax: +385 1 48 86 549

web: www.inovatorstvo.com

www.agro-arca.com

e-mail: uih@inovatorstvo.com

OIB: 69872404259

IBAN: HR4323600001101812508



Opći uvjeti izlaganja

Organizator sajma AGRO ARCA 2021 je Udruga inovatora Hrvatske, u suradnji sa gradom Prelogom, shodno pravilima IFIA – Međunarodne federacije nacionalnih saveza inovatora, uz podršku Hrvatske zajednice tehničke kulture.

1. Opći uvjeti primjenjuju se za sve izlagače.
2. Pravo sudjelovanja na sajmu imaju pravne i fizičke osobe u skladu s Općim uvjetima izlaganja.
3. Na sajmu AGRO ARCA 2021 dopušteno je izlagati inovacije u poljoprivredi, prehrambenoj industriji i poljoprivrednoj mehanizaciji, te nove proizvode i tehnologije iz područja strojarstva, elektrotehnike, informatike, fizike, mehatronike, kemije, biologije, medicine i drugih prirodnih i tehničkih područja vezanih za poljoprivredu.
4. **Prijave za sudjelovanje primaju se najkasnije do 18. lipnja 2021. u 16:00 sati.**
5. Prijave pristigle izvan roka navedenog u t. 4. Općih uvjeta izlaganja bit će odbačene.
6. Valjana dostavljena prijava ujedno se smatra i ugovorom zaključenim između izlagača i organizatora kojim izlagač potvrđuje da prihvaća uvjete izlaganja. Izlagač je dužan prijavu vlastoručno potpisati, a ako je izlagač pravna osoba, dužan je prijavu ovjeriti pečatom. U slučaju ispunjavanja prijave na on-line obrascu ista je pravovaljana bez pečata i potpisa i njenim ispunjavanjem izlagač prihvaća uvjete izlaganja.
7. Minimalni izložbeni prostor po inovaciji je **2 m²**, osim u slučaju izložbenog prostora **TIP A** gdje jedna inovacija dolazi na **1 m²**.
8. Nakon zaprimljene prijave organizator će izlagaču ispostaviti ponudu za naručene usluge. Izlagač je dužan izvršiti plaćanje prema ponudi najkasnije do **30. lipnja 2021. u 16:00 sati.**
9. Uplatom izvršenom prema ponudi izlagač osigurava svoj izložbeni prostor.
10. Ukoliko izlagač ne izvrši uplatu u roku utvrđenom u t. 8. Općih uvjeta izlaganja ili do navedenog roka obavijesti organizatora da odustaje od izlaganja, izlagaču neće biti osiguran izložbeni prostor i dužan je organizatoru platiti 75 % cijene naručenog izložbenog prostora.
11. Ukoliko izlagač otkaže sudjelovanje na izložbi izvan roka utvrđenog u t. 8. Općih uvjeta izlaganja, dužan je organizatoru platiti punu cijenu naručenog izložbenog prostora.
12. Tehnički dio pripreme izložbenog prostora organizator se obvezuje izvršiti do **1. srpnja 2021. godine do 15:00 sati.**
13. Izlagač može započeti s radom na uređenju svog izložbenog prostora dana **1. srpnja 2021. od 15:00 sati.**
14. Izlagač je dužan na dan službenog otvaranja sajma, najkasnije **do 9:00 sati**, opremiti izložbeni prostor izložbenim sadržajem.
Službeno otvaranje sajma održat će se 2. srpnja 2021. s početkom u 11:00 sati.
15. U slučaju zahtjeva izlagača za dodatnim radovima, opremom ili namještajem na izložbenom prostoru, organizator će izlagaču iste dodatno naplatiti u skladu s važećim cjenikom.
16. Izlagaču nije dopušteno odnositi izložke s njegovog izložbenog prostora prije službenog zatvaranja sajma koje će se održati **4. srpnja 2021. godine. u 14:00 sati**
Radno vrijeme izložbe je od 10:00 do 18:00 sati za posjetitelje i od 9:45 do 18:15 sati za izlagače.
17. Organizator osigurava zaštitarsku službu tijekom trajanja sajma, no nije odgovoran za štetu, gubitke ili otuđenje izlagačevog vlasništva nastale tijekom radnog vremena sajma.
18. Za vrijeme trajanja sajma izvršit će se ocjenjivanje izložaka i najuspješnijim izlagačima i izloščima dodijeliti nagrade i priznanja sukladno Pravilniku o nagradama i priznanjima AGRO ARCA.
19. Za održavanje čistoće između izložbenih prostora brine organizator, a sam izložbeni prostor održava izlagač.
20. Cijene izložbenog prostora iskazane su bez PDV-a, temeljem čl. 90. st. 1. i 2. Zakona o PDV-u.
21. Eventualne sporove izlagač i organizator nastojat će riješiti mirnim putem, a ukoliko u tome ne uspiju utvrđuju nadležnost suda u Zagrebu.

Privola (suglasnost) za prikupljanje i obradu osobnih podataka izlagača na 12. međunarodnom sajmu inovacija u poljoprivredi, prehrambenoj industriji i poljoprivrednoj mehanizaciji AGRO ARCA 2021.

Poštovani,

svi programi u okviru 12. međunarodnog sajma inovacija u poljoprivredi, prehrambenoj industriji i poljoprivrednoj mehanizaciji AGRO ARCA 2021. u organizaciji Udruge inovatora Hrvatske, bit će medijski popraćeni, fotografirani i snimani. Video snimke i fotografije koristit ćemo u promotivne svrhe manifestacije, u objavama na web stranicama Udruge, naših partnera i u medijima.

Za potrebe sajma izdat će se i službeni Katalog AGRO ARCA koji će sadržavati osnovne podatke o inovaciji i autoru.

Potpisom prijave za AGRO ARCA 2021 podrazumijeva se i vaš pristanak na gore navedena snimanja i fotografiranja te suglasnost za njihovu objavu u gore spomenutu svrhu, sukladno Zakonu o provedbi opće uredbe o zaštiti podataka.

Zahvaljujemo na razumijevanju i radujemo se Vašem dolasku,

Srdačan pozdrav,

Udruga inovatora Hrvatske



12. MEĐUNARODNI SAJAM INOVACIJA U POLJOPRIVREDI, PREHRAMBENOJ INDUSTRIJI
I POLJOPRIVREDNOJ MEHANIZACIJI

SRC DG-SPORT, Prelog, Hrvatska

2. - 4. srpnja 2021.

PRIJAVA ZA IZLAGANJE

**PRIJAVU ISPUNITE ČITKO ŠTAMPANIM SLOVIMA I POŠALJITE POŠTOM / DOSTAVOM
NA ADRESU: UDRUGA INOVATORA HRVATSKE, DALMATINSKA 12, HR-10000 ZAGREB**

**Kratki opis inovacije za unos u katalog i žiriranje, sliku inovacije *obavezno poslati u elektronskom obliku*
(.doc, .jpg, .tiff, .PDF) na e-mail adresu: uih@inovatorstvo.com**

Naziv izlagača/OIB:

Autor inovacije:

Adresa:

Pošta i mjesto:

e-mail i web:

Tel/mob/fax:

Naziv inovacije/
Broj patentne prijave:

Opis inovacije za unos u katalog, obavezan unos u katalog + ocjenjivanje po inovaciji
250,00 kn (vidi "Opći uvjeti izlaganja"; točka 18.):

Oglasni prostor u sajamskom katalogu:

1/1

1/1 STRANICA
U SAJAMSKOM
KATALOGU

.PDF, .tiff, .jpg

- CMYK
- 300 dpi
- napust 3 mm
- bez reznih oznaka

1.500,00 kn

1/2

1/2 STRANICE
U SAJAMSKOM
KATALOGU

.PDF, .tiff, .jpg

- CMYK
- 300 dpi
- napust 3 mm
- bez reznih oznaka

1.000,00 kn

Izrada postera
i tisk:

POSTER 800 mm x 1066,8 mm
190,00 kn

TIP IZLOŽBENOG PROSTORA

OPIS



TIP A

KOMBINIRANI MODUL 4x1m²

1 m² - 600,00 kn

TIP A - tepih, pregradne stijene,
pult 100x50x75 cm, stolac,
natpis



TIP B1

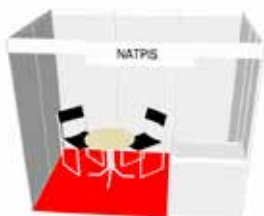
MODUL 2m²

1 m² - 400,00 kn

TIP B1 - tepih, pregradne stijene
pult 100x50x75 cm, stolac, natpis

TIP B2

TIP B2 - tepih, pregradne stijene
pult 100x100x75cm, stolac, natpis



TIP C1

MODUL 6m²

1 m² - 350,00 kn

TIP C1 - tepih, pregradne stijene
pult 100x50x75 cm, stol i dva stolca,
natpis

TIP C2

TIP C2 - tepih, pregradne stijene
pult 100x100x75 cm, stol i dva stolca,
natpis



TIP D

MODUL 10 m² (I VIŠE)

1 m² - 350,00 kn

- tepih, pregradne stijene
pult 100x50x75 cm, stol i četiri stolca
ostava 100x100 cm sa zavjesom, natpis

Minimalni izložbeni prostor po inovaciji je **2 m²**, osim u slučaju izložbenog prostora **TIP A** gdje jedna inovacija dolazi na **1 m²**.

TIP E










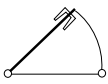
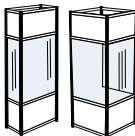
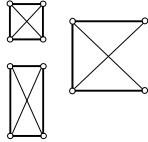
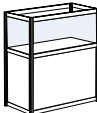

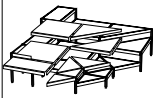
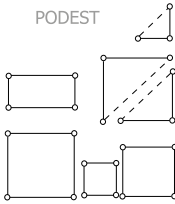
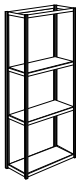
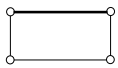

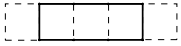
m²

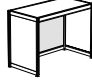
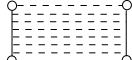
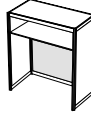
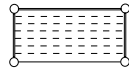


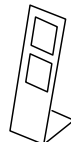


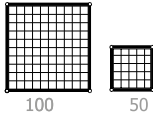
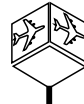
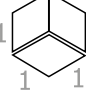
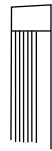

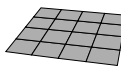
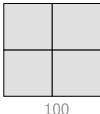
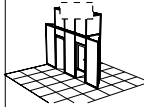
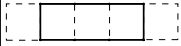
NEUREĐENI VANJSKI PROSTOR


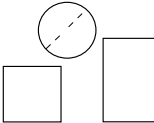


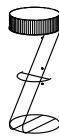
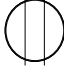


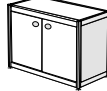


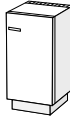
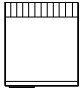

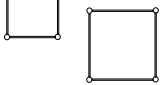

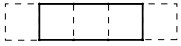
1 m² - 100,00 kn

Mjesto i datum

Potpis i pečat

element	opis	Kn
	STIJENA 'OCTAPANEL'  100	70
	STAKLENA STIJENA  100	135
	STIJENA REŠETKA  100	95
	ZAOKRETNA VRATA  100	280
	VISOKA VITRINA  170-250	170-250
	NISKA VITRINA  100-150	100-150
	PODEST  80	80
	STALAŽA  100	180
	RAVNA POLICA  100	40

element	opis	Kn
	PULT  100	80
	INFO PULT  100	160
	DRVENA KOSA POLICA  1624	50
	STALAK  100	200
	ALU RASTER  100 50	40
	KOCKA  1 1 1	450
	ZAVJESA  100 H=250cm	55
	TEPIH  100	30
	NATPIS  100	160

element	opis	Kn
	STOL  100	100
	STOLAC  100	70
	BAR STOLAC  100	50
	VJEŠALICA  100	70
	BAR ORMARIĆ  100	300
	REFLEKTOR 100W 300W 1000W	80
	HLADNJAK  100	280
	VERTIKALNI DISPLAY S RASVJETOM  100	500
	UTIČNICA  100	50